

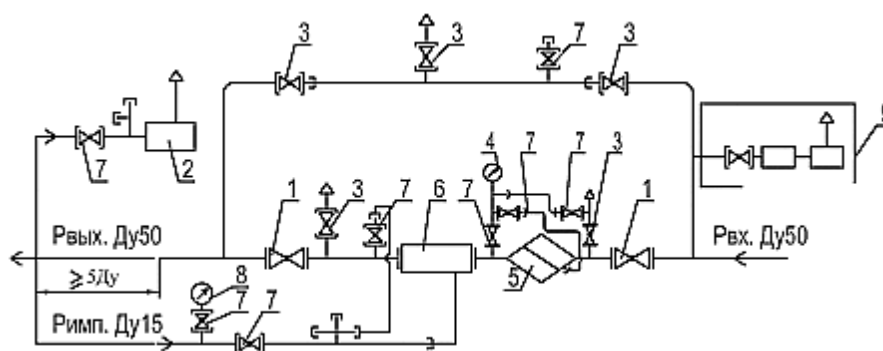
по вопросам продаж и поддержки обращайтесь:

Волгоград (844)278-03-48, Воронеж (473)204-51-73, Екатеринбург (343)384-55-89, Казань (843)206-01-48, Краснодар (861)203-40-90, Красноярск (391)204-63-61, Москва (495)268-04-70, Нижний Новгород (831)429-08-12, Новосибирск (383)227-86-73, Ростов-на-Дону (863)308-18-15, Самара (846)206-03-16, Санкт-Петербург (812)309-46-40, Саратов (845)249-38-78, Уфа (347)229-48-12.

единый адрес: gmi@nt-rt.ru

веб-сайт: <http://gazmash.nt-rt.ru>

Газорегуляторный пункт блочный ГРПБ-400, ГРПБ-400-01. Технические характеристики.



Функциональная схема ГРПБ-400, ГРПБ-400-01

1 — кран шаровой КШ-50 – 2 шт.; 2 — клапан предохранительный сбросной КПС-Н – 1 шт.; 3 — кран шаровой КШ-20 – 5 шт.; 4 — манометр входной типа МТ – 1 шт.; 5 — фильтр газовый типа ФГ – 1 шт.; 6 — регулятор давления газа типа РДНК – 1шт.; 7 — кран шаровой КШ-15 – 7 шт.; 8 — водяной манометр (не комплектуется); 9 — узел отопления с газовым обогревателем.

| Наименование размера или параметра | ГРПБ-400 | ГРПБ-400-01 |
|--|------------------------------|------------------------------|
| Регулятор | РДНК-400 | РДНК-400М |
| Регулируемая среда | Природный газ по ГОСТ5542-87 | Природный газ по ГОСТ5542-87 |
| Давление на входе, Рвх, МПа | 0,6 | 0,6 |
| Диапазон настройки давления газа на выходе, кПа | 2÷5 | 2÷5 |
| Пропускная способность (для газа плотностью $\rho=0,73 \text{ кг/м}^3$), $\text{м}^3/\text{ч}$ | 255 | 510 |
| Тепловая мощность газового обогревателя, кВт, не более | 7 | 7 |
| Масса, кг, не более | 1500 | 1500 |